

Construcción

Cable	RG-58/CU
Tipo de conector	BNC
Tipo de contacto	Hembra
Ángulo de montaje	Recto
Tipo de montaje	Crimpado
Contacto interno	Aleación de latón chapado en oro
Contacto externo	Aleación de latón chapado con Tri-aleación
Aislante	PTFE
Otro	Aleación de latón chapado con Tri-aleación

Propiedades eléctricas

Impedancia nominal (Ω)	50 ± 1
Rango de frecuencia (GHz)	DC~3
Resistividad conductor interno (Ω/km)	≤ 10
Resistividad conductor externo (Ω/km)	$\leq 0,25$
Voltaje que soporta dieléctrico, a nivel del mar (V,RMS,50Hz)	≥ 1500
Pérdida de retorno (VSWR)	$\leq 1,45$

Normas

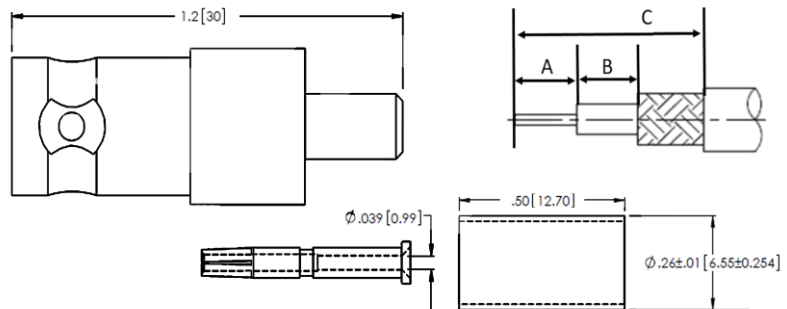
Temperatura de instalación ($^{\circ}\text{C}$)	- 40 + 85
Durabilidad (Ciclos)	≥ 500
2011/65EU(RoHS)	Conforme

Referencia

300327

Imagen y vista Pieza

*Imagen orientativa, puede variar a criterio del fabricante



Pelado del cable recomendado (mm)

A 3,5

B 7,5

C 15,5

Crimpado recomendado (Hexagonal)

Casquillo 5,41 mm (0,213")

Pin 2,54 mm (0,100")